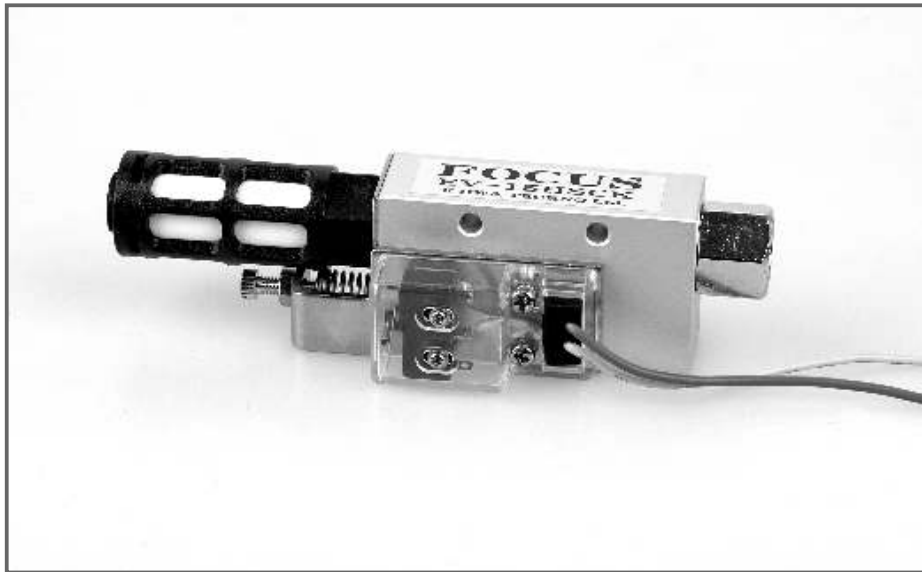


# EV Series

## ■ 특징

- ◆ 소형, 경량
- ◆ 풍부한 Nozzle경
- ◆ 장수명
- ◆ 고 효율, 고응답성
- ◆ SUS, TEFRON 제작가능(주문제작)

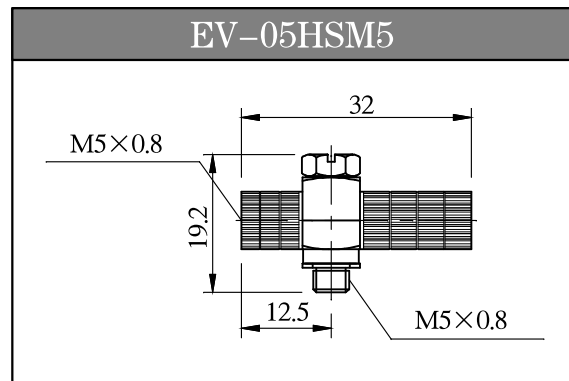


## ◆ EV EJECTOR 주문방법

EV- 

1	2	3	4
---	---	---	---

- |  |  |  |  |                                     |    |        |        |  |  |  |
|--|--|--|--|-------------------------------------|----|--------|--------|--|--|--|
|  |  |  |  |                                     |    |        |        |  |  |  |
|  |  |  |  | ① Nozzle경                           |    |        |        |  |  |  |
|  |  |  |  |                                     | 05 |        |        |  |  |  |
|  |  |  |  |                                     | 10 |        |        |  |  |  |
|  |  |  |  |                                     | 15 |        |        |  |  |  |
|  |  |  |  |                                     | 20 |        |        |  |  |  |
|  |  |  |  |                                     | 25 |        |        |  |  |  |
|  |  |  |  |                                     | 30 |        |        |  |  |  |
|  |  |  |  | ② 도달진공도 kPa(mmHg)                   |    |        |        |  |  |  |
|  |  |  |  |                                     | H  | -91.8  | (-690) |  |  |  |
|  |  |  |  |                                     | L  | -57.2  | (-430) |  |  |  |
|  |  |  |  | ③ 공급공기압력 MPa(kgf/cm <sup>2</sup> G) |    |        |        |  |  |  |
|  |  |  |  |                                     | S  | 0.5    | (5)    |  |  |  |
|  |  |  |  | ④ 진공 S/W                            |    |        |        |  |  |  |
|  |  |  |  |                                     | C  | 설정치고정식 |        |  |  |  |
|  |  |  |  |                                     | CK | 설정치조정식 |        |  |  |  |



◆ 사양

사용유체	공기(불연성기체)				
사용온도범위(℃)	0~60				
급유	不要				
사용압력범위mpA(KGF/cm <sup>2</sup> G)	0.1~0.6(1.0~6.0)				
질량(g)	EV-05.10	EV-15	EV-20	EV-25	EV-30
진공 S/W無 / C / CK	80/100/120	140/160/190	300/390/410	730	870

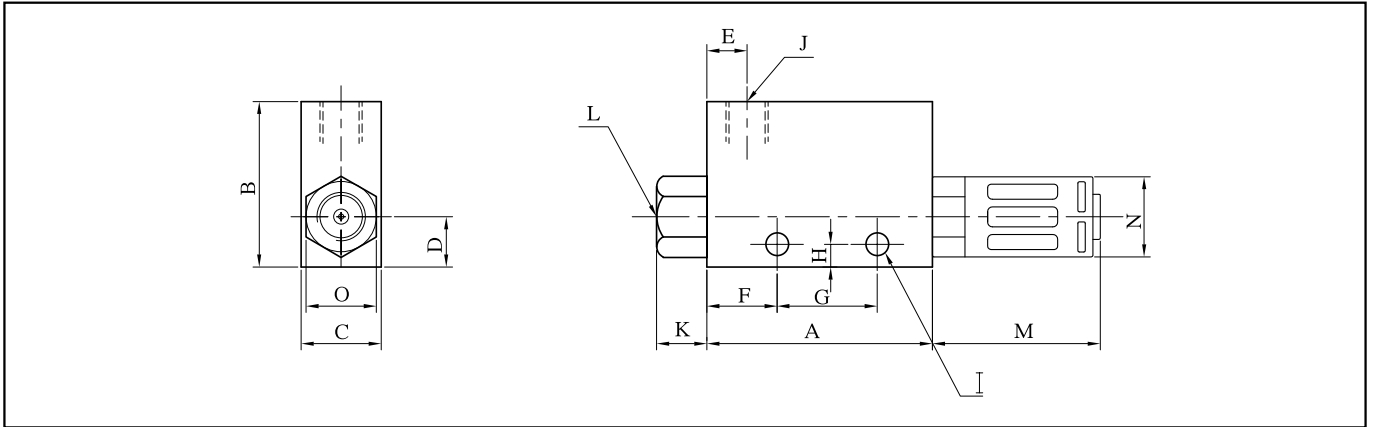
◆ 진공 S/W(PISTON식 MICRO S/W)

	C 설정치 고정식	CK 설정치 조정식
설정범위kPa(mmHg)	-53 (-400mmHg)	-20~ -53 (-150~ -400mmHg)
출하시설정치kPa(mmHg)	-53 (-400mmHg)	-40 (-300mmHg)
동작정도kPa(mmHg)	± 5.3 (± 40mmHg)	
응차kPa(mmHg)	4.0~13.3 (30~100mmHg)	
전기정격(저항부하시)	AC 125V : 5A AC 250V : 3A	

◆ 진공성능표

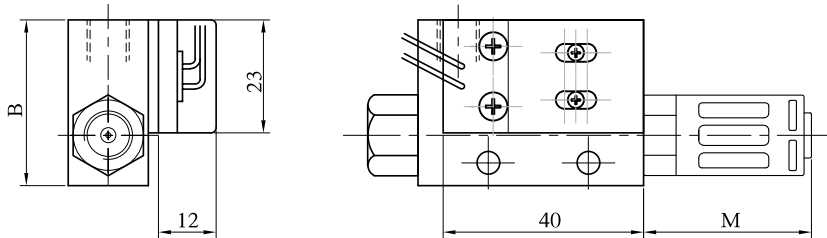
	Nozzle경	배기량	도달진공도	공기소비량	공급공기압력
	mm	l/min(ANR)	-kPa/mmHg	l/min(ANR)	MPa(kgf/cm <sup>2</sup> G)
EV-05HS	0.5	6	86.7(650)	13	0.5(5)
EV-05LS	0.5	9	57.2(430)	13	0.5(5)
EV-10HS	1.0	27	92(690)	44	0.5(5)
EV-10LS	1.0	36	57.2(430)	44	0.5(5)
EV-15HS	1.5	62	92(690)	100	0.5(5)
EV-15LS	1.5	93	57.2(430)	100	0.5(5)
EV-20HS	2.0	105	92(690)	180	0.5(5)
EV-20LS	2.0	160	57.2(430)	180	0.5(5)
EV-25HS	2.5	150	92(690)	265	0.5(5)
EV-25LS	2.5	240	57.2(430)	265	0.5(5)
EV-30HS	3.0	220	92(690)	385	0.5(5)
EV-30LS	3.0	340	57.2(430)	385	0.5(5)

◆ EV 외형도



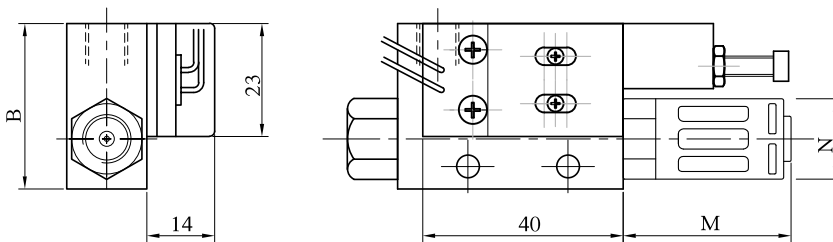
	A	B	C	D	E	F	G	H	I	J	K	L	M	N	O	Silencer
EV-05	45	33	16	10	8	14	20	4.5	2- $\Phi$ 4.2	1/8	10	1/8	35	16	14	1/8
EV-10	45	33	16	10	8	14	20	4.5	2- $\Phi$ 4.2	1/8	10	1/8	35	16	14	1/8
EV-15	63	35	20	11	10	20	25	5	2- $\Phi$ 4.5	1/4	15	1/4	55	21	17	1/4
EV-20	85	40	25	15	13	28	32	7	2- $\Phi$ 6	1/4	20	1/4	72	25	24	3/8
EV-25	100	60	35	20	16	20	50	5.5	2- $\Phi$ 6	1/2	17	3/8	80	30	28	3/4
EV-30	118	60	35	20	20	33	50	5.5	2- $\Phi$ 6	3/4	20	1/2	80	30	30	3/4

C TYPE



	M	B
EV-05HSC	34	33
EV-10HSC	34	33
EV-15HSC	57	35
EV-20HSC	73	40

CK TYPE



	M	B
EV-05HSCK	34	33
EV-10HSCK	34	33
EV-15HSCK	57	35
EV-20HSCK	73	40